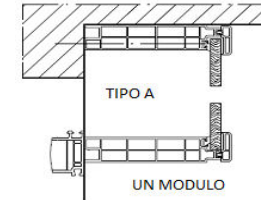
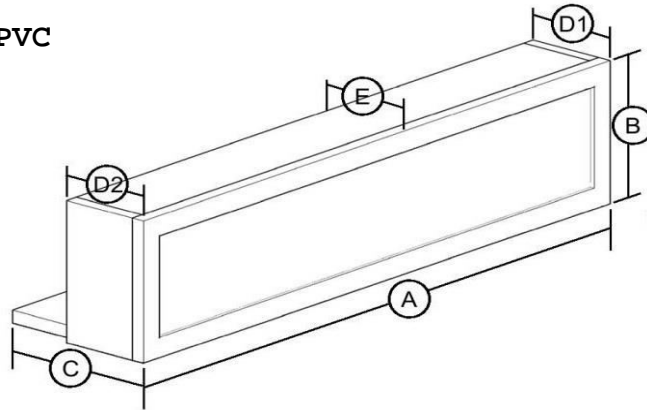
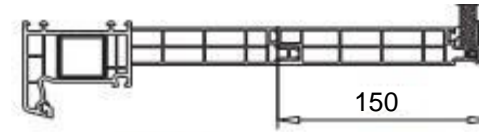


ORDINE CASSONETTI REHAU IN PVC



UN MODULO



TIPO B

CLIENTE
DATA
RIF:
MISURE FINITE X

N	A	B	C	D1	D2	E	COLORE	TIPO (A, B)	PREZZO
<b>TOTALE PEZZI:</b>									<b>TOTALE:</b>

NOTE: