

REHAU – Altbau – Rolladenkasten S738

Systembeschreibung

1. Profilkonstruktion und technische Daten

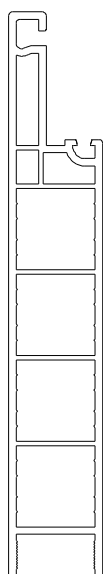
Dichtungssystem:
Anschlagdichtung

Bautiefe 25 mm

Höhe Blendrahmen: 150 mm

Innere Höhe: 116 mm

Plattendicke: 10 mm



2. Programmumfang

- Blendrahmen mit einer Höhe von 150 und einer Bautiefe von 25 mm ohne einextrudierter Dichtung
- Blendrahmen auch kaschierbar (siehe Farbtabelle)
- Glasleiste 14,5 mm in verschiedenen Formen
- Anschlagdichtung schwarz
- Glasleisten-Lippe in mehreren Farben (siehe Farbtabelle)
- Zubehör zur Vereinfachung der Verarbeitung und Montage des Rolladenkastens
- PVC-Platten kaschierbar mit Renolit Folie (siehe Farbtabelle)

3. Material

3.1 REHAU-Fensterprofile

REHAU-Altbau-Rolladenkasten werden aus RAU-PVC, einem weichmacherfreien, speziell für den Außeneinsatz geeigneten, hoch schlagzähen Polyvinylchlorid hergestellt. Seit dem 01.01.89 werden REHAU-Fensterprofile cadmiumfrei rezeptiert.

3.2 REHAU-Fensterdichtungen

Die bereits in die Profile einextrudierten, verschweißbaren Dichtungen bestehen aus RAU-PREN, einem thermoplastischen Elastomer, welcher die Anforderungen nach RAL-GZ 716/1, Abschnitt II „Extrudierte Dichtungsprofile“ erfüllt. Dieses Material zeichnet sich aus durch:

- gute Licht- und Witterungsbeständigkeit,
- Beständigkeit gegen Ozon- und Lichtrissbildung,
- Flexibilität auch bei niedrigen Temperaturen,
- Rückstellvermögen auch nach langjährigem Einsatz.

Die Anschlagdichtung wird aus RAU-SR, einem EPDM-Elastomer, oder aus RAU-SIK, einem Silikonelastomer, gefertigt.

Der Werkstoff EPDM weist eine Vielzahl von charakteristischen Eigenschaften auf, wie z.B. die hervorragende Licht-, Witterungs- und Ozonbeständigkeit. Der Bereich der Dauerelastizität liegt zwischen -40°C und +120°C.

Die REHAU-Silikon-Dichtungen zeichnen sich durch ein hervorragendes Rückstellvermögen und eine ausgezeichnete Dauerelastizität aus, auch bei Temperaturen bis -60°C.

Die Dichtungen sind in dieser überlegenen Qualität in allen Farben einstellbar, insbesondere in weiß.

REHAU - Altbau - Rolladenkasten S738

Systembeschreibung

Vorteile für den Bauherrn:

①

Ansprechendes Design

- Die Profile des Systems REHAU - Altbau - Rolladenkasten zeichnen sich durch ihre schlanke Ansicht und gefällige Optik mit Radien (R 2) aus.

Es besteht die Möglichkeit die Platten in verschiedenen Stärken und Farben, sowie die Glasleisten in verschiedenen Formen und Farben zu verwenden.

②

Dichtigkeit

- mehr Dichtigkeit durch Anschlagdichtung im Blendrahmen und Glasleiste,
- breite Anlage der Dichtungen im Blendrahmen und Platte. Schutz vor Zugluft, Staub, Wasser und Wärmeverlust!

③

Pflege/Inspektion

- einfache Pflege/Inspektion des Rolladenkastens innen durch herausziehen der Glasleiste mit einer Spachtel.

④

Flexibilität

- Das System kann im Neu-Altbaugebäude verwendet werden.

⑤

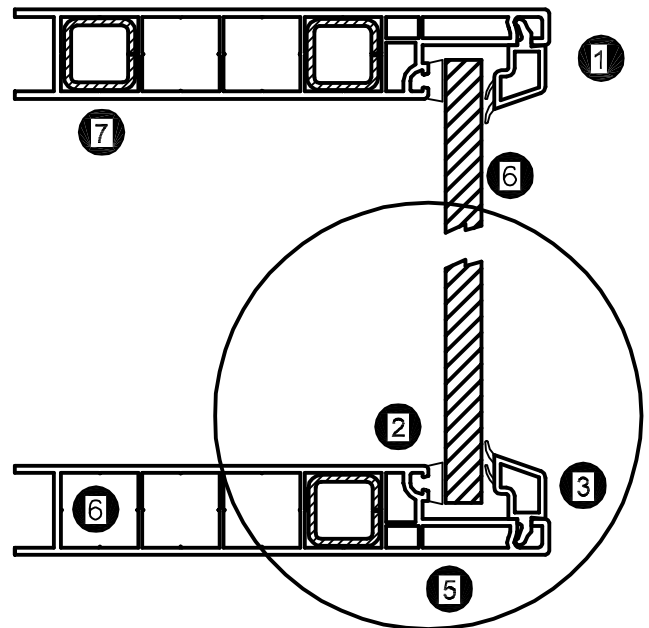
Reinigung

- Einfache Reinigung der glatten Oberfläche.
- Keine Risse auf der Oberfläche, weniger Verschmutzung.

⑥

Wärme- und Schalldämmung

- Die Blendrahmen sind mit einer Kammer versehen.
- Gute Isolierung in Verbindung mit PVC-Eigenschaften.
- Platten in verschiedenen Stärken möglich.



Vorteile für den Fensterfachbetrieb:

①

Fräsen und Verputzen

Die Außenkontur der Profile (Radien R 2) erlaubt die Verwendung sowohl von Standard- als auch von CNC-Maschinen.

②

Dichtungen

- Gleiche Anschlagdichtungen wie in den Fenstersystemen Basic-, Thermo- und Brilliant-Design.
 - Einfache Disposition, geringe Lagerhaltung und rationelles Fertigen.
 - Sicherheit beim Anschlagen der PVC-Platte.
 - Verwendung mehrerer Glasleisten in verschiedenen Farben und Formen.
 - Glasleistenlippen in mehreren Farben erhältlich.
- Kostensenkung durch reduzierte Lagerhaltung!

⑥

Profile

- Blendrahmen und Blendrahmenverlängerung ist ein Profil
- Reduzierte Lagerhaltung!

⑦

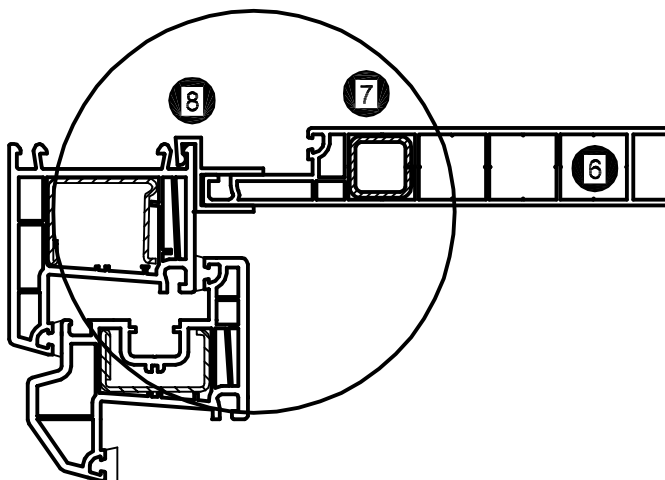
Armierungen

- Die Tiefe der Armierungskammer beträgt 20 mm. Armierungen sind handelsüblich!

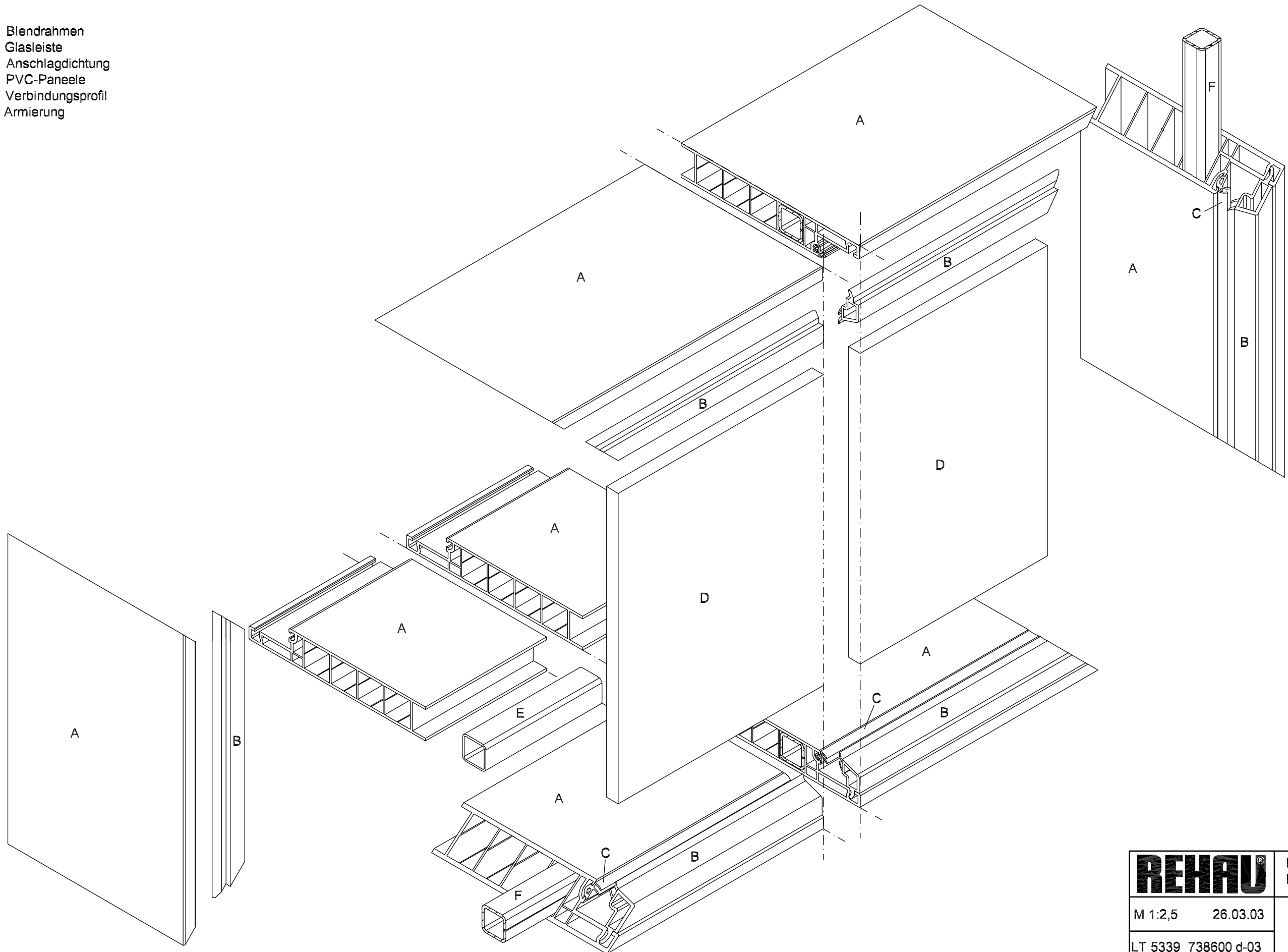
⑧

Verarbeitung

- wenige Profile, einfache Montage



- A: Blendrahmen
- B: Glasleiste
- C: Anschlagdichtung
- D: PVC-Paneele
- E: Verbindungsprofil
- F: Armierung



REHAU®		REHAU - Altbau - Rolladenkasten S738
M 1:2,5	26.03.03	Altbau Rolladenkasten
LT 5339	738600 d-03	